

ОКП 42 1100



EAC

НАУЧНО-ПРОИЗВОДСТВЕННАЯ КОМПАНИЯ
«РЭЛСИБ»

ТЕРМОРЕГУЛЯТОРЫ

РАТАР[®]-01



Руководство по эксплуатации
РЭС.421413.006 РЭ

Сертификат соответствия
№ ТС RU C–RU.МЛ66.В.00570
Срок действия до 07.05.2021 г.

* * * * *

Адрес предприятия–изготовителя:

630049, г. Новосибирск, Красный проспект, 79/1
тел. (383) 319–64–01; 319–64–02;
факс (383) 319–64–00
для переписки:
630110, г. Новосибирск, а / я 167
е–mail: tech@relsib.com
[http:// www.relsib.com](http://www.relsib.com)

Настоящее руководство по эксплуатации (РЭ) предназначено для изучения конструкции и основных технических характеристик, принципа действия, эксплуатации и гарантий изготовителя, а также сведений о техническом обслуживании **терморегуляторов РАТАР[®]-01** (далее – терморегулятор).

Перед установкой терморегуляторов в изделие электротехническое, оборудование технологическое и т. п. необходимо внимательно ознакомиться с настоящим РЭ.

Терморегуляторы выполнены в климатическом исполнении УХЛ категории 3.1 по ГОСТ 15150–69.

Терморегуляторы рекомендуется эксплуатировать при температуре окружающего воздуха от плюс 5 до плюс 55 °С, относительной влажности (45–80) % и атмосферном давлении (84,0–106,7) кПа.

При покупке терморегулятора необходимо проверить:

- комплектность, отсутствие механических повреждений;

- наличие штампов и подписей в свидетельстве о приемке и гарантийном талоне предприятия–изготовителя и (или) торгующей организации.

1 НАЗНАЧЕНИЕ

1.1 Терморегуляторы **РАТАР⁰³-01** предназначены для поддержания и контроля температуры.

1.2 Терморегуляторы применяются в качестве встроенного блока управления тепловыми электрическими котлами, водонагревателями, электрическими термокамерами и другими системами.

1.3 В качестве датчика температуры может применяться в терморегуляторе:

– **РАТАР-01.п/п** – датчик температуры с полупроводниковым чувствительным элементом ТС 1047 фирмы «Microchip». В данной модификации устройство имеет дополнительный вход для подключения датчика уровня;

– **РАТАР-01.ХК(L)** – преобразователь термоэлектрический с НСХ ХК(L) по ГОСТ Р 8.585–2001.

Примечание – Датчик температуры и датчик уровня в комплект поставки терморегулятора – не входят и поставляются по Заявке Заказчика.

1.4 Терморегуляторы выпускаются в двух исполнениях:

- в корпусе на DIN-рейку;
- в щитовом корпусе.

2 ТЕХНИЧЕСКИЕ ХАРАКТЕРИСТИКИ

2.1 Терморегулятор обеспечивает работоспособность от сети переменного тока номинальным напряжением (220 ± 22) В частотой (50 ± 1) Гц.

2.2 Номинальный ток – не более 10 А.

2.3 Время установления рабочего режима, исчисляемое с момента включения терморегулятора, не более 3 с.

2.4 Диапазон регулирования температуры (задания уставки):

– РАТАР–01.ХК(L) – от 0 до плюс 500°C ;

– РАТАР–01. п/п – от минус 40 до плюс 120°C .

2.5 Точность задания уставки равна:

– для РАТАР–01.ХК(L) – 10°C ;

– для РАТАР–01. п/п – 5°C .

2.6 Гистерезис температурный (разность между температурой отключения и включения нагрузки) – не более 3°C .

2.7 Время срабатывания режима «снижение уровня теплоносителя» в течение не более $(1,5 \pm 1,0)$ с (только для модификации РАТАР–01.п/п).

2.8 Время включения и выключения реле – 2 с.

2.9 Максимальный ток терморегулятора, коммутируемый реле, при активной и индуктивной нагрузке ($\cos \varphi \geq 0,6$) – не более 12,0 А.

2.10 Терморегулятор имеет дополнительный вход (только для модификации РАТАР–01.п/п) для подключения при эксплуатации датчика уровня или контактного устройства, при этом:

– сопротивление «сухого датчика уровня воды» должно быть не менее 500 кОм;

– сопротивление «влажного датчика уровня воды» должно быть не более 100 кОм.

2.11 Средняя наработка на отказ – не менее 20 000 ч.

2.12 Средний срок службы – 5 лет.

2.13 Потребляемая мощность не более 4,5 ВА.

2.14 Габаритные и присоединительные размеры терморегулятора приведены в приложении А.

2.15 Масса терморегулятора не более 0,40 кг.

3 КОМПЛЕКТНОСТЬ

3.1 Комплектность поставки терморегулятора – в соответствии с таблицей 1.

Таблица 1

Наименование изделия	Обозначение изделия	Количество, шт.
1 Терморегулятор РАТАР[®]-01	РЭЛС.421413.006	1
2 Комплект крепежных деталей	РЭЛС.421924.001	см. примечание 2
3 Руководство по эксплуатации	РЭЛС.421413.006 РЭ	1

Продолжение таблицы 1

Примечания.

1 Комплектность поставки терморегулятора с датчиком температуры и (или) датчиком уровня – по заявке Заказчика.

2 Комплект крепёжных деталей поставляется при выпуске терморегулятора в щитовом корпусе.

3 Поставка терморегуляторов в транспортной таре в зависимости от количества изделий – по заявке Заказчика.

4 УКАЗАНИЕ МЕР БЕЗОПАСНОСТИ

4.1 По степени защиты от поражения электрическим током терморегулятор выполнен, как управляющее устройство II класса с изолирующим кожухом, и соответствует требованиям ГОСТ IEC 60730-1-2011.

4.2 Терморегулятор по электромагнитной совместимости соответствует требованиям ГОСТ Р 51522-99, ГОСТ Р 51318.22-99, ГОСТ Р 51317.3.2-2006 и ГОСТ Р 51317.3.3-99.

4.3 По степени защиты от доступа к опасным частям и проникновения влаги, кроме поверхности со стороны клеммника, терморегулятор соответствует IP 20 по ГОСТ 14254-96.

4.4 **ВНИМАНИЕ!** В терморегуляторе используется напряжение питания опасное для жизни человека. При установке терморегулятора на объект эксплуатации, а также при устранении неисправностей и техническом обслуживании необходимо отключить терморегулятор и подключаемый объект эксплуатации от питающей сети.

4.5 НЕ ДОПУСКАЕТСЯ попадания влаги на контакты клеммника и внутренние электро-, радио-элементы терморегулятора.

4.6 ЗАПРЕЩАЕТСЯ эксплуатация терморегулятора в агрессивных средах с содержанием кислот, щелочей и пр.

4.7 При установке (монтаже) терморегулятора на объекте эксплуатации необходимо применять только стандартный инструмент.

4.8 При эксплуатации и техническом обслуживании терморегулятора необходимо соблюдать требования «Правил техники безопасности при эксплуатации электроустановок потребителей».

4.9 Установка, подключение, регулировка, эксплуатация и техническое обслуживание терморегулятора должны производиться только квалифицированными специалистами и изучившими настоящее РЭ.

4.10 При установке, эксплуатации и техническом обслуживании терморегулятора необходимо соблюдать требования, изложенные в разделе 8 настоящего РЭ.

5 УСТРОЙСТВО И ПРИНЦИП ДЕЙСТВИЯ

5.1 Конструктивно терморегулятор, в соответствии с рисунком 1, представляет собой прибор, выполненный в пластмассовом корпусе для крепления на DIN-рейку или стенд.

5.2 На передней панели управления и индикации терморегулятора в соответствии с рисунком 2 расположены:

- *ручка регулировки* температуры;
- *три светодиодных индикатора*, индицирующих о функционировании терморегулятора.



Рисунок 1 – Внешний вид терморегулятора PATAP[®]-01 (в корпусе на DIN-рейку)

5.3 Принцип действия терморегулятора.

Терморегулятор в рабочем режиме управляет нагревательным устройством объекта эксплуатации.

При превышении температуры рабочей среды выше заданной температуры отключения, установленной с помощью ручки-потенциометра, терморегулятор прерывает электрическую цепь питания электронагревательного устройства.

При понижении температуры на величину гистерезиса ниже установленной на терморегуляторе, происходит замыкание электрической цепи питания нагревателя.

Примечание – Возможно использование терморегулятора в «режиме охладителя» при подключении электрохоло-

дильной техники к нормально-замкнутым контактам реле терморегулятора.



PATAP-01.XK(L)



PATAP-01.п/п

СЕТЬ – включение терморегулятора, при этом индицируется индикатор зелёного цвета;

НАГРЕВ – включение нагрузки, при этом индицируется индикатор красного цвета;

АВАРИЯ – отсутствие, неправильное подключение или выход из строя датчика температуры, при этом индицируется индикатор красного цвета;

Ручка–потенциометр – для установки температуры включения и отключения нагрузки.

Рисунок 2 – Передняя панель управления и индикации терморегулятора PATAP°-01

5.4 Описание элементов управления и индикации:

а) индикатор **НАГРЕВ** позволяет контролировать момент включения нагрузки (нагревателя, автоматического пускателя и т.п. (далее – нагревательное устройство);

б) индикатор **АВАРИЯ** индицируется (мигает) в следующих случаях:

◆ неисправен датчик температуры или повреждён кабель (проводник) подключения.

Мигание происходит с частотой приблизительно 1 раз в секунду.

◆ уровень воды или иной жидкости находится ниже уровня активного электрода датчика уровня (при использовании датчика уровня) или поврежден кабель подключения датчика уровня.

Мигание происходит с частотой приблизительно 3 раза в секунду (только для модификации РАТАР–01.п/п).

◆ Если присутствуют обе неисправности одновременно, чередуется короткое и более длительное «зажигание» индикатора (только для модификации РАТАР–01.п/п).

в) в случае индицирования индикатора **АВАРИЯ** включается система защиты терморегулятора, которая принудительно выключает нагрузку (нагрев), при этом индикатор **НАГРЕВ** должен погаснуть.

Примечание – В связи с постоянной работой по усовершенствованию терморегулятора, не ухудшающей его технические характеристики и повышающей его надежность, в конструкцию терморегулятора могут быть внесены незначительные изменения, не отраженные в настоящем РЭ.

6 ПОГОТОВКА К РАБОТЕ

6.1 Используя входящие в комплект поставки элементы крепления (*только для щитового исполнения терморегулятора*), установить терморегулятор на объекте эксплуатации в соответствии с приложением Б.

6.2 Установить на объекте эксплуатации соответствующий тип датчика температуры.

6.3 Подсоединить терморегулятор, нагревательное устройство и датчик уровня, при необходимости, в соответствии с приложением Б.

Варианты датчиков уровня, рекомендуемых при эксплуатации терморегулятора, приведены в приложении В.

6.4 Подключить к контактам терморегулятора соответствующий тип датчика температуры.

Сопротивление соединительных проводников между датчиком температуры и терморегулятором должно быть не более 10 Ом.

6.5 Общий провод датчика уровня соединенный с корпусом объекта эксплуатации, необходимо соединить с контактом «**Общ.**» терморегулятора, а активный провод с контактом «**Вх.**» в соответствии с приложением В.

Примечание – При отсутствии датчика уровня к контактам датчика уровня необходимо подключить перемычку из провода сечением от 0,7 до 1,0 мм², например из НВ.

6.6 При монтаже проводников необходимо обеспечить их надежный контакт с клеммами терморегулятора, для чего рекомендуется тщательно зачистить и облудить их концы.

Рекомендуется использовать облуженные провода с номинальным сечением от 0,7 до 1,0 мм².

6.7 ВНИМАНИЕ! При первом подключении необходимо произвести тестирование терморегулятора: подать на контакты клеммника СЕТЬ напряжение 220 В частотой 50 Гц, не подключая датчик температуры и датчик уровня. На панели управления и индикации должны индицироваться индикаторы **СЕТЬ** и **АВАРИЯ**, а индикатор **НАГРЕВ** должен быть погашен.

7 ИСПОЛЬЗОВАНИЕ ПО НАЗНАЧЕНИЮ

7.1 Подать на терморегулятор напряжение питания 220 В частотой 50 Гц, при этом на панели управления и индикации индицируются индикатор зеленого цвета **СЕТЬ**.

7.2 После этого должен индицироваться индикатор **НАГРЕВ**, свидетельствующий о включении нагревательного устройства.

7.3 Установить ручкой–потенциометром необходимую температуру отключения нагревательного устройства.

7.4 В случае срабатывания защиты (индицируется индикатор **АВАРИЯ**), цепь питания нагревательного устройства принудительно выключится (индикатор **НАГРЕВ** будет погашен).

8 УКАЗАНИЯ ПО ЭКСПЛУАТАЦИИ

8.1 После транспортирования и (или) хранения в условиях отрицательных температур терморегулятор в транспортной таре должен быть выдержан в нормальных условиях не менее 6 часов.

8.2 Не допускается конденсация влаги на корпусе терморегулятора, находящегося под напряжением питающей сети.

8.3 При монтаже и эксплуатации к корпусу терморегулятора не должно прикладываться усилие более 10 Н.

8.4 Для присоединения терморегулятора к напряжению питающей сети и нагревательному устройству необходимо использовать облуженные провода с номинальным сечением от 0,7 до 1,0 мм².

8.5 Сопротивление «сухого датчика уровня воды», подсоединяемое для эксплуатации к терморегулятору, должно быть не менее 500 кОм.

8.6 В случае использования терморегулятора без датчика уровня воды, соответствующие контакты терморегулятора должны быть замкнуты между собой перемычкой, изготовленной из провода сечением от 0,7 до 1,0 мм², например из НВ или НВМ.

8.7 При эксплуатации терморегулятора имеется возможность использовать дополнительные средства защиты, например:

– подключать к клеммам датчика уровня дополнительно термовыключатель типа ТВА–01 или реле температурное типа РТ–1 производства НПК «РЭЛСИБ», г. Новосибирск;

– если клеммы датчика уровня – разомкнуты, то у терморегулятора отключается режим НАГРЕВ и на лицевой панели терморегулятора индицируется индикатор красного цвета, свидетельствующий о включении режима УРОВЕНЬ;

– если клеммы датчика уровня – замкнуты, то терморегулятор находится в рабочем состоянии.

9 ТЕХНИЧЕСКОЕ ОБСЛУЖИВАНИЕ и РЕМОНТ

9.1 Периодически, но не реже *одного раза в 6 месяцев*, необходимо проводить визуальный осмотр терморегулятора, обращая внимание на:

– обеспечение крепления на объекте эксплуатации;

– обеспечение контактов электрических соединений (подключения внешних проводников);

– отсутствие пыли, грязи и посторонних предметов на корпусе и клеммах терморегулятора.

9.2 При наличии обнаруженных недостатков при техническом обслуживании терморегулятора необходимо произвести их устранение.

9.3 Ремонт терморегулятора выполняется предприятием–изготовителем или специализированными предприятиями (лабораториями).

10 ТРАНСПОРТИРОВАНИЕ и ХРАНЕНИЕ

10.1 Терморегулятор следует хранить и транспортировать в транспортной таре предприятия–изготовителя при температуре окружающей среды от минус 40 до плюс 55 °С.

10.2 Терморегулятор может транспортироваться всеми видами транспортных средств.

10.3 Терморегулятор без транспортной упаковки следует хранить в отапливаемом помещении с естественной вентиляцией, при температуре окружающего воздуха от плюс 5 до плюс 40 °С.

Воздух в помещении не должен содержать химически агрессивных примесей, вызывающих коррозию материалов терморегулятора.

11 ГАРАНТИИ ИЗГОТОВИТЕЛЯ

11.1 Предприятие–изготовитель гарантирует соответствие **терморегулятора РАТАР–01** требованиям технических условий ТУ 4211–0023–57200730–2015 при соблюдении потребителем правил транспортирования, хранения и эксплуатации, изложенных в настоящем РЭ.

11.2 Гарантийный срок эксплуатации **терморегулятора РАТАР–01** – 12 месяцев со дня продажи, при отсутствии данных о продаже, со дня изготовления.

11.3 Предприятие–изготовитель обязуется в течение гарантийного срока эксплуатации безвозмездно устранить выявленные дефекты или заменить **терморегулятор РАТАР–01** при условии соблюдения потребителем правил эксплуатации, транспортирования и хранения и предъявлении настоящего РЭ.

12 СВИДЕТЕЛЬСТВО ОБ УПАКОВЫВАНИИ

Терморегулятор РАТАР-01. _____

зав. номер _____ упакован в НПК «РЭЛСИБ» согласно требованиям, предусмотренным в действующей технической документации.

(должность)

(личная подпись)

(расшифровка подписи)

(год, месяц, число)

13 СВИДЕТЕЛЬСТВО О ПРИЕМКЕ

Терморегулятор РАТАР-01. _____

зав. номер _____ изготовлен и принят в соответствии с обязательными требованиями государственных (национальных) стандартов, действующей технической документацией и признано годным для эксплуатации.

Начальник ОТК

М. П.

(личная подпись)

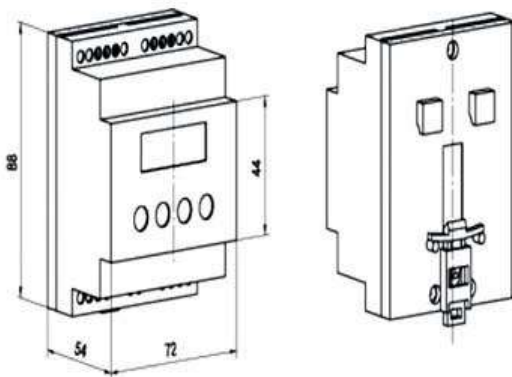
(расшифровка подписи)

(год, месяц, число)

* * * * *

Примечание – В разделах «СВИДЕТЕЛЬСТВО ОБ УПАКОВЫВАНИИ», «СВИДЕТЕЛЬСТВО О ПРИЁМКЕ» и «ТАЛОН НА ГАРАНТИЙНЫЙ РЕМОНТ» необходимо указывать тип терморегулятора.

Приложение А



**Габаритные и присоединительные размеры
корпуса на DIN-рейку терморегулятора
РАТАР-01**

Приложение Б

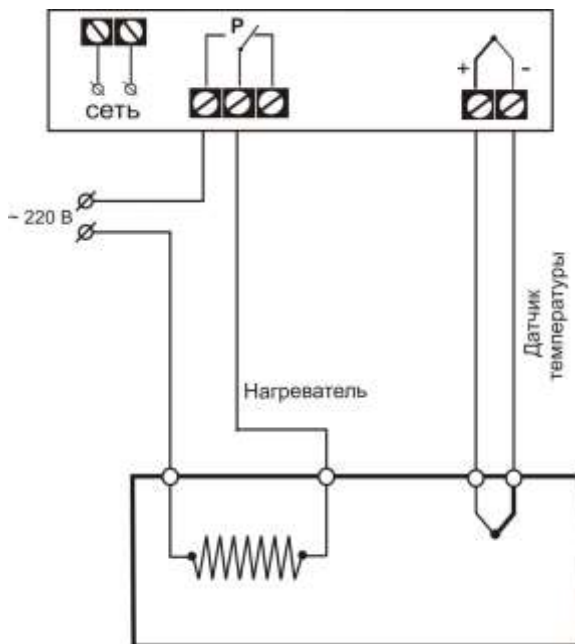
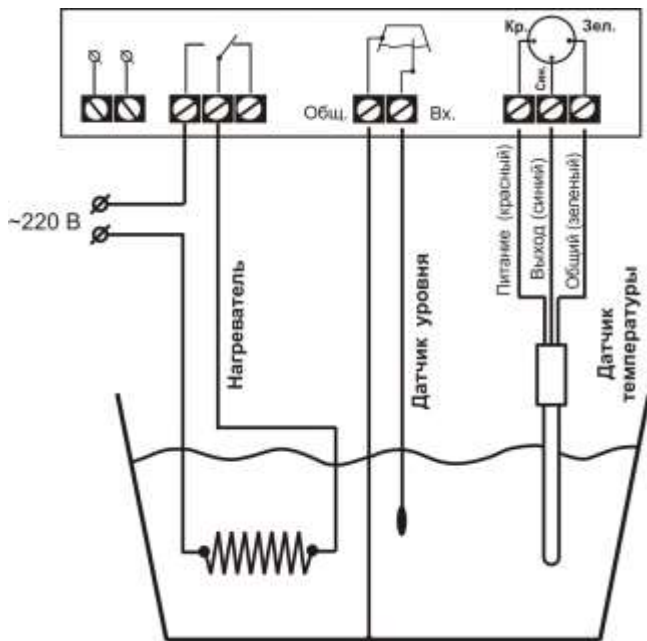


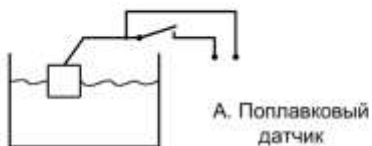
Схема электрическая подключения терморегулятора PATAP-01.XK(L)

Продолжение приложения Б



**Схема электрическая подключения
терморегулятора ПАТАР-01.п/п**

Приложение В



Рекомендуемые варианты датчиков уровня

Изъят " _____ 201 ____ г.

**НАУЧНО-ПРОИЗВОДСТВЕННАЯ КОМПАНИЯ
«РЭЛСИБ»**

630049, г. Новосибирск, Красный пр., 79/1

тел. (383) 319-64-01; 319-64-02;

факс (383) 319-64-00

e-mail: tech@relsib.com; <http://www.relsib.com>

О т р е з а
Л и н и я

**ТАЛОН
на гарантийный ремонт
терморегулятора РАТАР – 01. _____**

Заводской номер изделия № _____
Дата выпуска « _____ » _____ 201 ____ г.
Продан « _____ » _____ 201 ____ г.

(наименование и штамп торгующей организации)

Введен в эксплуатацию « _____ » _____ 201 ____ г.
Владелец и его адрес _____

Характер дефекта (отказа, неисправностей и т. п.): _____

Подпись и печать руководителя организации, эксплуатирующей терморегулятор РАТАР-01 _____

Примечание – Талон на гарантийный ремонт, в случае отказа терморегулятора РАТАР-01, отправить в адрес предприятия-изготовителя для сбора статистической информации об эксплуатации, качестве и надёжности терморегулятора РАТАР-01

Корешок талона
на замену терморегулятора РАТАР-01
зав. № _____

**НАУЧНО–ПРОИЗВОДСТВЕННАЯ КОМПАНИЯ
«РЭЛСИБ»**

*приглашает предприятия (организации, фирмы)
к сотрудничеству по видам деятельности:*

- ↙ разработка новой продукции производственно–технического назначения, в частности: терморегуляторов, измерителей температуры и влажности, термовыключателей, реле времени, реле температурных, датчиков температуры и влажности, счётчиков и других контрольно–измерительных и регистрирующих приборов;
- ↙ техническое обслуживание и ремонт контрольно–измерительных приборов;
- ↙ реализация продукции собственного производства и производственно–технического назначения от поставщиков.

Мы ждем Ваших предложений!

тел. (383) 319–64–01; 319–64–02

факс (383) 319–64–00

e–mail: tech@relsib.com

http:// www.relsib.com